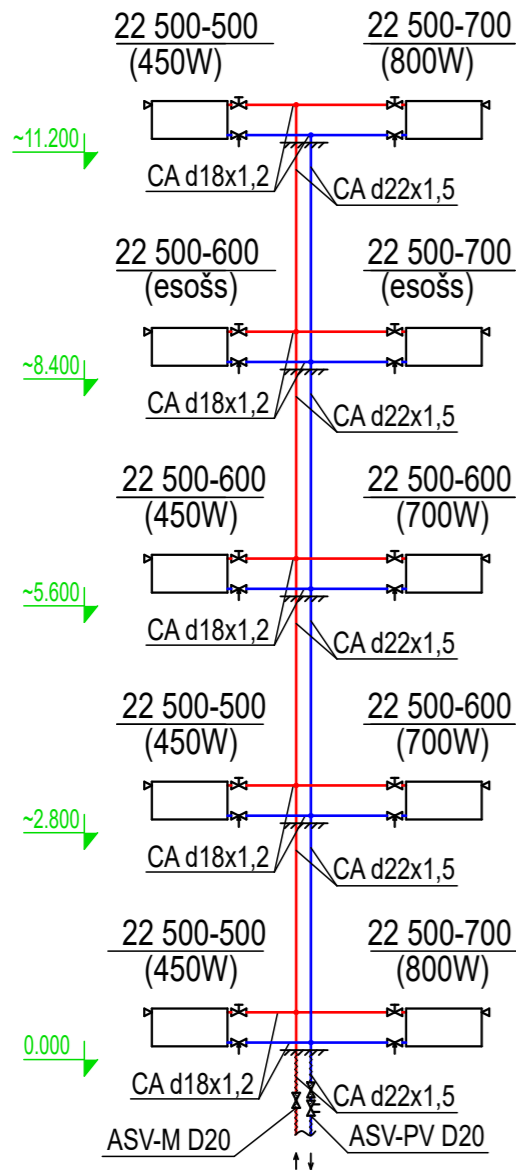
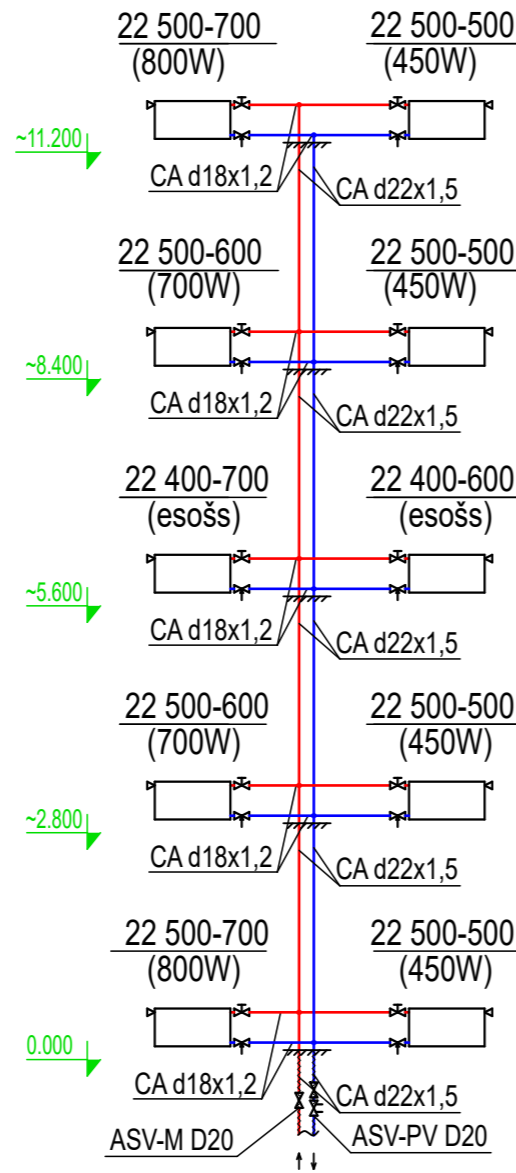


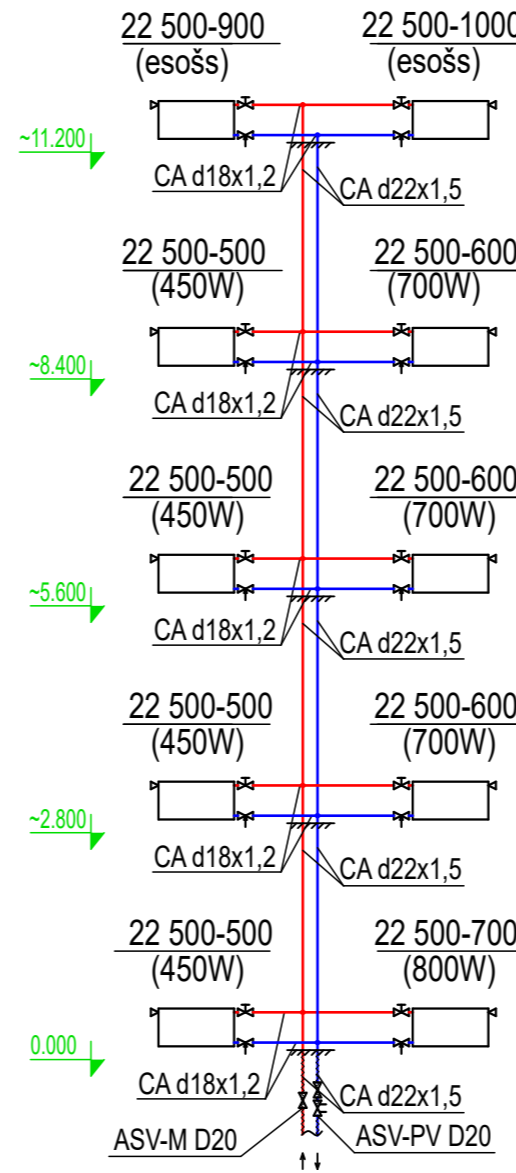
St. 1.28
(Qmax=4800W)



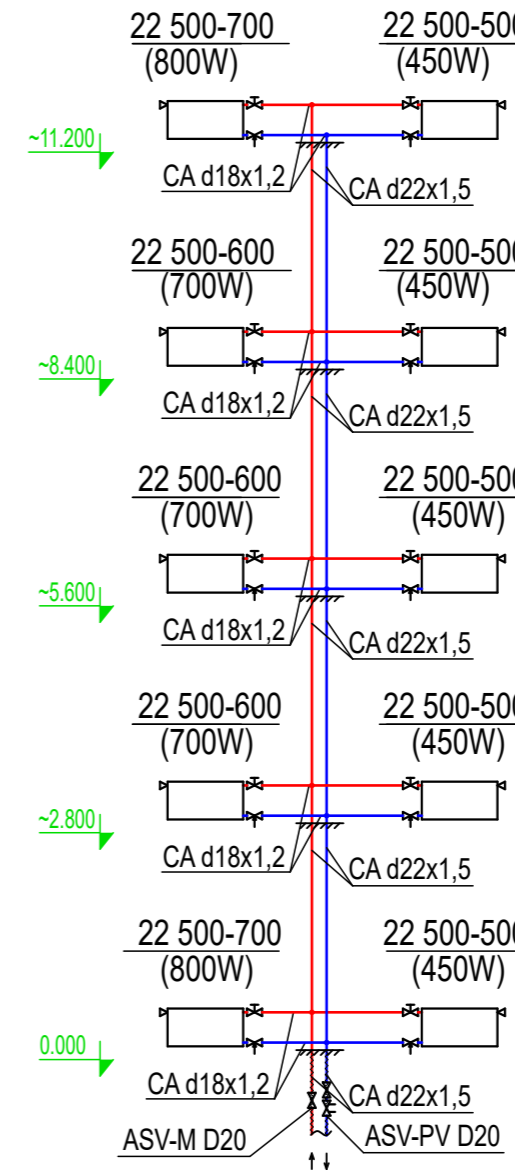
St. 1.29
(Qmax=4800W)



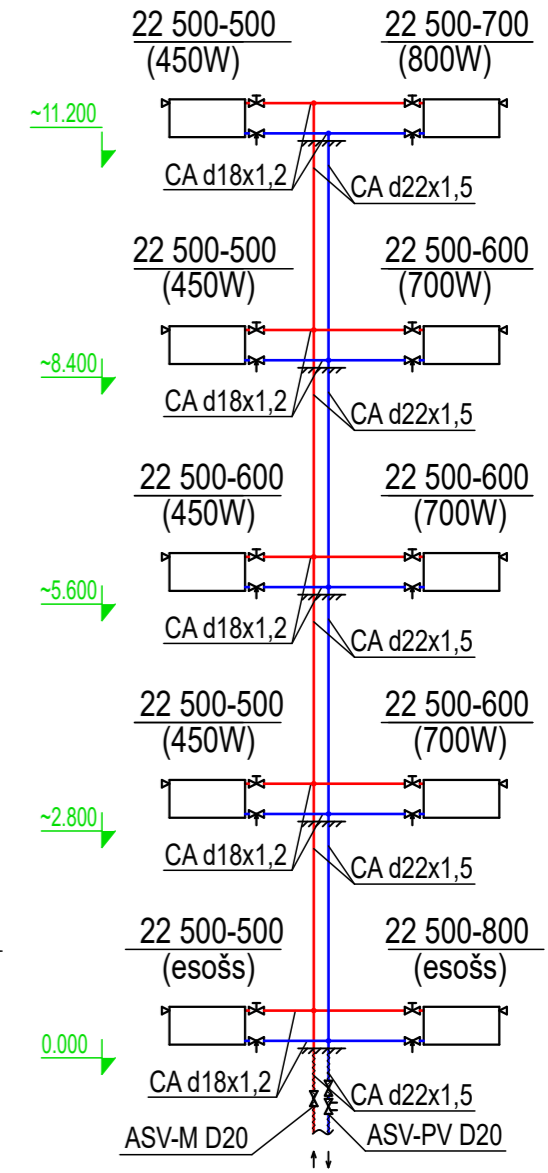
St. 1.31
(Qmax=4700W)



St. 1.32
(Qmax=5950W)



St. 1.34
(Qmax=4700W)

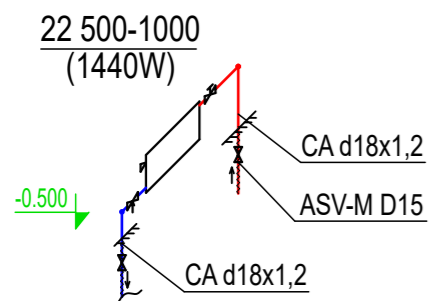


- S1 — - projekt. siltumapgādes turpgaitas cauruļvads.
- S2 — - projekt. siltumapgādes atpakaļgaitas cauruļvads.
- St. 2.3 — stāvvada kārtas numurs
- — attiecināma siltummezgla numurs

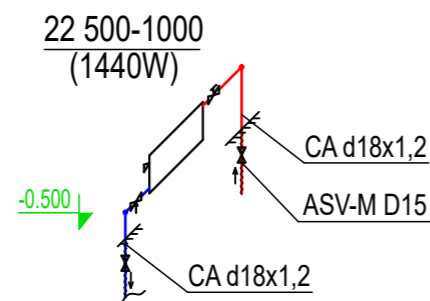
Piezīmes:

Radiatoru pieslēgumam paredzēti uz pievada - termostatiskie ventiļi, uz atpakaļgaitas cauruļvada - regulējošie ventiļi.
Uz visiem radiatoru atpakaļgaitas stāvvadiem paredzēti balansēšanas ventiļi, ar pastāvīgu siltumnesēja spiediena kritumu.

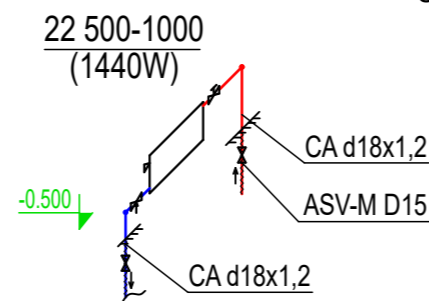
St. 1.27(k/t)
(Q=1440W)



St. 1.30(k/t)
(Q=1440W)



St. 1.33(k/t)
(Q=1440W)



SIA "Taikin Build" Reģ.Nr.40103363223 Būvkomersanta reģ.Nr.16292 Jur.adrese: Stiklu iela 16, Daugavpils e-pasts: taikin.buid@gmail.com	Pasūtītājs: SIA "DMP" Reģ. Nr. 41503067922 18. novembra iela 37A, Daugavpils		Pasūtījuma Nr. 26/2025						
	Daudzdzīvokļu dzīvojamās mājas Cialkovska ielā 12, Daugavpils energoefektivitātes paaugstināšana								
AMATA NOSAUKUMS VĀRDS, UZVĀRDS PARAKSTS DATUMS				APKURE. STĀVVADU SHĒMA St.1.26 - St.1.30					
BUVPR.AVK DAĻAS.VAD. V.MAIŽĪTIS 07.2025									
IZSTRĀDĀJA V.MAIŽĪTIS 07.2025				ARHĪVA REĢISTRĀCIJAS NR.	RASĒJUMA MARKA	STADIJA	MĒROGS	LAPA	LAPAS Nr.
				07/2025	AVK	BP	B/M	13	AVK-13